



SHJB®

智能照明控制系统

Intelligent Lighting Control System

智能照明控制模块

PDZT系列 使用说明书



产品简介

智能照明控制系统由开关模块、调光模块、场景控制面板、时钟控制器、干节点输入模块、红外传感器、光照度传感器、电源模块、系统网关等设备组成，将上述各种具备独立控制功能的控制元件用一根数据通讯总线联接起来组成一个控制网络。

智能照明控制系统广泛应用于酒店、场馆、火车站、停车场、机场、会所、餐厅、别墅、学校、商业大楼、家庭等。

产品功能及技术参数

功能特点

产品具有远程集中控制与就地控制,消防联动(强启或强切可选),应急手动控制,掉电记忆,断电自锁,负载状态显示自动控制,时间控制,场景设定,光控、人体红外感应、光照度检测、微波检测、电流检测功能, GPRS, 无线透传, APP. 工作电源: AC 220V 50Hz 回路输出: 2.4.6.8.10.12路

安装方式: 35mm标准导轨安装

通讯方式: RS485通讯总线, 标准Modbus-RTU通讯协议

键盘定义

名称	功能
OPT	选择功能键
SET	设置/保存
+	增加/翻页
-	减少/翻页
↵	返回/退出

-1-

OPT键为选择键,按下时对应的OPT指示灯亮,再按SET设置键即可进入参数设置。OPT指示灯灭时,按K1-K4-K6-K8-K12(1-12)时即可按键控制每回路的开关状态。按OPT键后再按SET键进入参数设置:按SET键可左右选择,当数字或字母闪烁时,按“+、-”可以修改数据,按“SET”可以保存,按“↵”退出。

控制参数设置

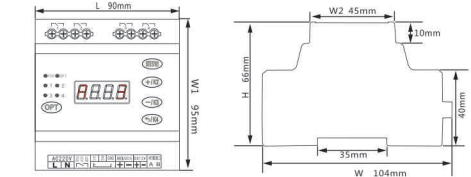
数码管字符	功能说明	字符范围	详细功能定义
A	模块地址	3~245	同一个网下连接的模块地址不能设相同的编号
b	开机状态	1: 记忆 2: 全开 3: 全关	模块接通工作电压时,所有回路保持上次断电时的工作状态 每次模块接通工作电压时,所有回路全开 每次模块接通工作电压时,所有回路全关
C	消防设置	1: 强切 2: 强启	当消防24V电压输入时,模块全部回路断开 当消防24V电压输入时,模块全部回路接通
d	波特率	1: 19200 2: 9600 3: 4800 4: 2400	出厂设置为29600 (注意:常规2改后无法通讯链接)
E	全开全关延时	0~20(0.2秒)	设置全开或全关时每个回路之间的开启或关闭间隔时间,最长2秒(如:1代表0.1秒)
F	恢复出厂设置	0、1	0:代表无效;选择“1”时按set键恢复出厂设置

-2-

外形尺寸

型号规格	L	W	W1	H	W2
4路智能照明时控模块	90	104	95	66	45
6路智能照明时控模块	162	104	95	66	45
8路智能照明时控模块	162	104	95	66	45
12路智能照明时控模块	216	104	95	66	45

详图



控制端极限参数 (Ta = 25°C)

参数	最小值	最大值	单位
待机电流	-	20	mA
工作电流(全开时)	40	40 × N	mA
工作电压 AC	85	265	V
工作温度 T _{OPR}	-10	+65	°C
贮存温度 T _{STG}	-20	+85	°C
耗散功率 P _D	0.06	4.5	°C

注: N为模块回路数

-3-

智能照明控制模块容量选择

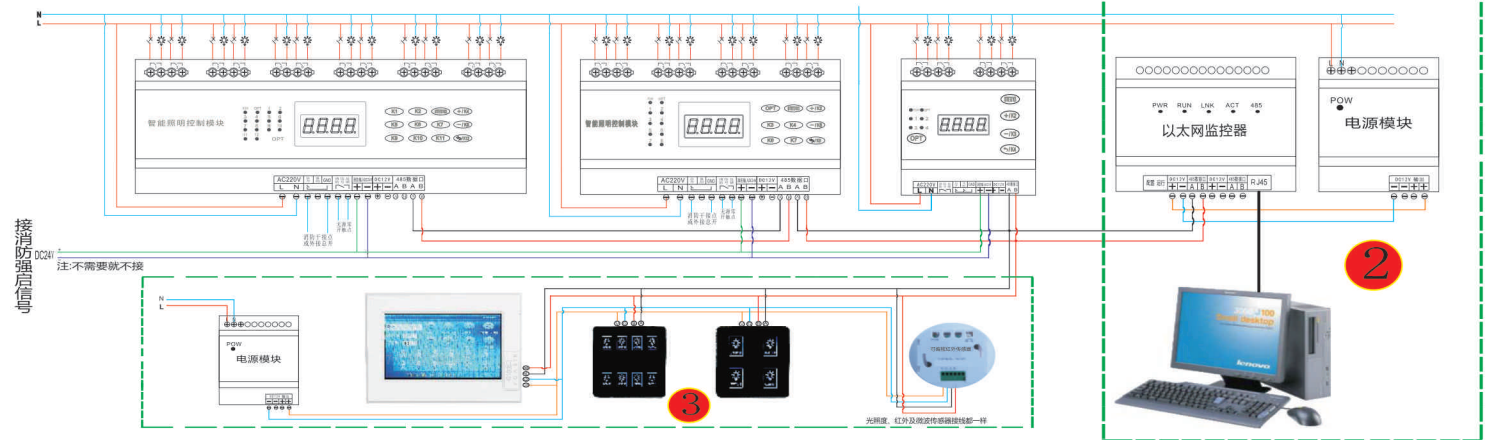
控制安全系数是指工作电压(电流)/吸合接通负载时的电压(电流),如果在标称值下使用智能照明模块,是不可靠、不安全的;环境温度升高或处于振动、浪涌冲击条件下,将使继电器触点使用寿命减少,根据负载容量大小和负载性质(阻性、感性、容性及马达负载)确定参数(容量值)十分重要,用户可参考照下表根据实际电流、负载性质选择设备。

负载性质	电阻性负载	电感性负载	电容性负载
建议使用	30%	20%	15%
标称值	16A	16A	16A
安全使用	4.8A	3.2A	2.4A

-4-

产品接线及联网示意图

智能照明控制模块与智能控制面板及电脑联网简易接线图



- 1.不需要消防联动时,消防电源24V连接导线不接。
- 2.照明控制模块与以太网监控器、智能控制面板之间的AB通讯线用RVVP2*0.75导线连接。
- 3.照明控制模块与智能控制面板连接时,●号虚线内不需连接。
- 4.照明控制模块与电脑联网控制,不接其他控制面板连接时,●号虚线内不需连接。
- 5.只接照明控制模块使用时,●●号虚线内不需连接。

注意事项:

- 1、安装使用前请仔细阅读此说明书。
- 2、切勿接入电动工具等负载。
- 3、切勿超负荷运行。
- 4、维修前务必先切断电源。

-6-

-5-

-7-